

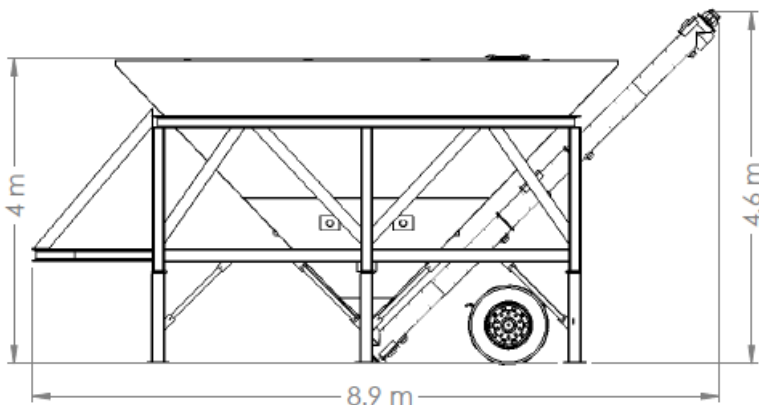
Silo Cilíndrico

Cuerpos	Toneladas Métricas	Capacidad (m ³)	Barriles de Cemento (BBL)*	A (m)
1	18	15	130	3.8
2	30	25	220	5
3	42	35	300	6.2
4	54	45	395	7.6
5	66	55	485	8.8
6	78	65	570	10
7	90	75	660	11.2
8	100	85	745	12.4
9	112	95	835	13.6

* Barril de cemento, BBL = 4 ft³.



Silo Horizontal Móvil



Hasta 5 m de elevación para
descarga



Desde 35 a 60
Ton



Transporte
en 1 Flete